

From Eye to Insight



M220 F12

Microscópio para cirurgia oftalmológica de retina





Formada a partir da empresa suíça WILD Heerbrugg, a Leica Microsystems tem genes poderosos: nossa paixão pela ótica de alta precisão e pela inovação, bem como nossa incansável dedicação à qualidade são encontrados em todos os nossos produtos.



A duradoura cooperação da Leica Microsystems com os cirurgiões em oftalmologia em mais de 100 países levou a ampliar continuamente o portfólio de microscópios cirúrgicos inovadores. Um marco na cirurgia oftalmológica ocorreu em 1982 com o WILD/Leica M690 que deixou diversos usuários sem palavras.

Agora, com o Leica M220 F12, os usuários mais preocupados com o custo têm a sua disposição um microscópio de alta qualidade para a cirurgia oftálmica de rotina.

LEICA M220 F12

O novo microscópio Leica M220 F12 é totalmente dedicado às necessidades da cirurgia oftálmica de rotina.

Equipado com a famosa ótica da Leica, a iluminação por LEDs e operação simples e intuitiva, o Leica M220 F12 é projetado para propiciar uma cirurgia tranquila e sem stress.

O preço é justo e a qualidade é 100% da Leica Microsystems, garantindo muitos anos de operação confiável.



LEICA F12

Leica Design by Christophe Apothéloz



QUALIDADE LEICA PARA ORÇAMENTOS RESTRITOS

Alta produtividade

O ajuste automático da ampliação APO cromática de 5 etapas e do foco ajuda a acelerar a cirurgia.

Cirurgia sem stress

A renomada ótica Leica cria uma imagem nítida e com contraste ótimo com excelente profundidade de foco.

A última inovação em iluminação por LED

Reflexo vermelho rápido e estável da fonte de luz de LED direta.

Baixo custo de propriedade

Projeto sem cabos de fibra óptica e 60 000 horas de expectativa de vida útil garantem operação confiável com custo mínimo por muitos anos.

Flexibilidade máxima de posicionamento

O sistema de suporte de longo alcance e tamanho compacto permite total liberdade de posicionamento.

Qualidade Leica

Excelência em ótica, precisão e fiabilidade.

Modular e atualizável

Uma ampla gama de acessórios de observação atende a todas as exigências ergonômicas dos usuários, oferecendo a melhor visualização possível. O sistema modular permite a atualização subsequente e direta.



Tubo binocular variável



Câmera integrada



Câmera e tubo de microscópio auxiliar



DADOS TÉCNICOS

Microscópio

Ajuste de ampliação	APO cromático motorizado em 5 etapas
Foco	Motorizado, 40mm, velocidade ajustável
Objetiva	Leica f = 200mm OPÇÕES: 175mm, 225mm ou Leica DT = 175mm, 200mm APO
Oculares	Oculares com campo amplo para usuários de óculos 10x /21 B Ajuste de dioptrias +/- 5 com apoio ajustável para os olhos
Iluminação por LEDs	Iluminação por reflexo vermelho integrada, coaxial e homogênea, Ajustamento estéril da intensidade de luz pelo cirurgião Iluminação por LEDs duradoura livre de raios UV e IR 2 aberturas livres para filtros selecionáveis com 32mm de diâmetro Mecanismo de inclinação +/- 15° de ajuste fino manual Velocidade ajustável para drives
Ajuste por pedal com	8 funções, à prova d'água
Unidade XY	Unidade XY opcional/atualizável Faixa de posicionamento de 40 x 40mm com reset, velocidade ajustável

Suporte

Tipo	Suporte compacto
Base	Pé compacto com 4 roletes móveis e 4 freios
Dimensão da base	608 x 608mm
Carga máxima	Acessórios de 3,5 kg no microscópio
Alcance máximo	1068mm
Altura mínima de transporte	1680mm
Peso aprox.	100 kg (equipamento mínimo)

Acessórios

Sistema do assistente	Co-visualizador estéreo, co-visualizador monocular
Divisor de feixes	50/50% ou 70/30%
TV/foto	Sistema de vídeo em 2D da Leica, Adaptador de vídeo Leica Zoom f = 35–100mm Sistema dual de foto/TV f = 60/85/107mm para TV, f = 250/350mm para câmera de 35mm Adaptador de TV f = 107mm, Adaptador de fotos f = 250/350mm

Assepsia	Componentes esterilizáveis para todos os controles
----------	--

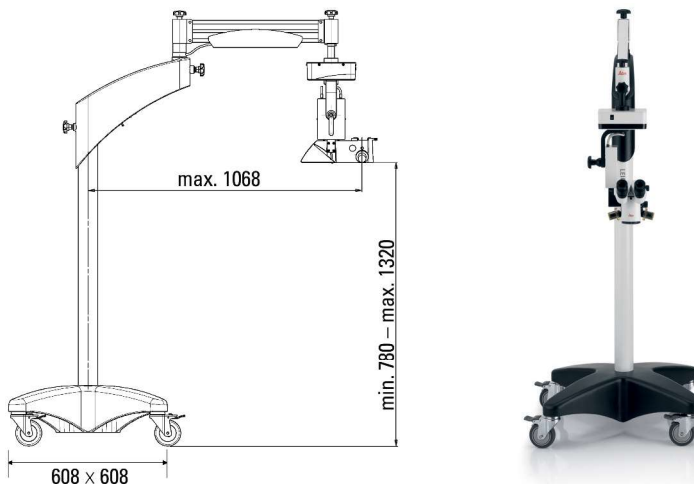
Dados elétricos

Fonte	100–240 Vca, +/- 10%, 50/60 Hz/100 VA
Classe de proteção	Classe 1

Conformidade

- Diretriz para dispositivos médicos 93/42/EEC
Classificação: Classe I, em conformidade com o apêndice IX, regulamento 1, com referência ao regulamento 12 da diretriz.
 - Equipamento elétrico médico, Parte 1: Especificações gerais para segurança IEC 60601-1; EN 60601-1; UL60601-1; CAN/CSA-C22.2 No. 601.1-M90
 - Compatibilidade eletromagnética IEC 60601-1-2; EN 60601-1-2
- A Surgical Division da Leica Microsystems (Schweiz) AG possui o certificado de sistema de gestão que cumpre os requisitos das normas internacionais ISO 9001:2000 / ISO 13485:2003 e ISO 14001:2004 relacionado à gestão de qualidade, garantia da qualidade e gestão ambiental.

Dimensões em mm



BEM-VINDO AO MUNDO OFTALMOLÓGICO DA LEICA

Leica M220 F12

Microscópio para cirurgia
oftalmológica de rotina



Leica M620 F18/F20

O microscópio cirúrgico para
oftalmologia de alta qualidade
e fácil de usar



Leica M820 F19

Microscópio de alta
performance para cirurgia
oftalmológica



Leica M844 F40

Redefinindo a classe prêmio
em cirurgia oftalmológica



**O equipamento certo
para todos os objetivos**

	Anterior Segmento	Posterior Segmento	Ensino
Leica M220	**	(*)	(*)
Leica M620	***	*	*
Leica M820	****	**	**
Leica M844	****	****	****

From Eye to Insight



MC-0000323 - 23.10.2019 - PT - Copyright © 2019 Leica Microsystems (Schweiz) AG. Todos os direitos reservados. Sujeito a modificações. LEICA et le logo Leica sont des marques déposées de Leica Microsystems IR GmbH. Outras marcas registradas mencionadas neste documento são de propriedade de seus respectivos proprietários.



Leica Microsystems (Schweiz) AG
Max Schmidheiny-Strasse 201
9435 Heerbrugg, Switzerland



M220 F12

Alguns produtos ou serviços não estão disponíveis para todos os mercados. A rotulagem e as instruções aprovadas podem variar entre os países. Entre em contato com o representante local da Leica para obter maiores informações

Leica Microsystems (Schweiz) AG · Max Schmidheiny Strasse 201 · CH-9435 Heerbrugg

T +41 71 726 3333 · F +41 71 726 3399

www.leica-microsystems.com

CONNECT
WITH US!

